

Uni POS

PARALELNI INDIKATOR

tip RI 31
tip RI 31S



UPUTSTVO

(Rev. 4/02)

1. UVOD

Paralelni indikator je predviđen da duplira signal za požar protivpožarnih indikatora. Indikator RI 31 signalizira svetlosno, a indikator RI 31S zvučno. Indikatori mogu da se koriste samostalno u drugim sistemima za svetlosnu i zvučnu signalizaciju.

2. TEHNIČKE KARAKTERISTIKE

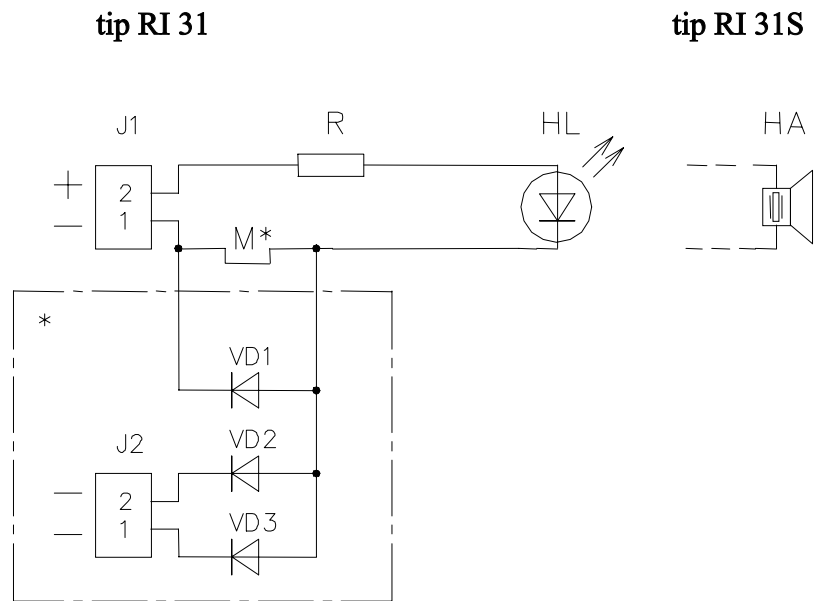
2.1 Radni napon	– (5÷27)V DC
2.2 Veza sa centralom	– dvožilna
2.3 Boja svetlosne signalizacije (RI 31)	– crveno
2.4 Zvučni signal (RI 31S)	– najmanje 60 dB
2.5 Stepen zaštite	– IP 40
2.6 Radna temperatura	– minus 10 °C do plus 60 °C
2.7 Relativna vlažnost	– (92 ⁺³ ₋₂)% pri 35 °C
2.8 Dimenzije	– (75x75x22)mm
2.9 Težina	– 0.04 kg

3. STRUKTURA

Paralelni indikator se sastoji od poklopca i kućišta. Štampana ploča sa priključcima i LED indikatorom (RI 31) ili piezokristalni zvučni indikator (RI 31S) je montirana na kućištu – vidi Sl. 1.

Po zahtevu paralelni signalizatori mogu da se dostave sa trouglažnim upravljanjem.

Pri samostalnom korišćenju mora se predvideti otpornost otpornika R i napajanja. U tom slučaju jačina struje kroz LED (piezo emiter) će biti odlučujuća.



– varijanta za trouglažnim upravljanjem, most M se seče

Sl. 1 Principijelna shema

4. MONTAŽA

- 4.1 Skinuti poklopac pritiskom palca.
- 4.2 Postaviti kućište na zid ili plafon pomoću tipli $\varnothing 8$ mm i vijaka za drvo ($\varnothing 3 \times 35$) mm.
- 4.3 Provući provodnike kroz otvor na kućištu i povezati ih na priključke “+” i “-” na ploči.
- 4.4 Zatvoriti indikator poklopcem.

5. GARANCIJA

Garancijski rok proizvoda je 36 meseci od dana kupovine, pod uslovom da je instalacija izvršena od strane ovlašćenog lica.

